



**QUER UM MUNDO MAIS
SEGURO?**

**QUE TAL COMEÇAR
PELOS SEUS
AMBIENTES**

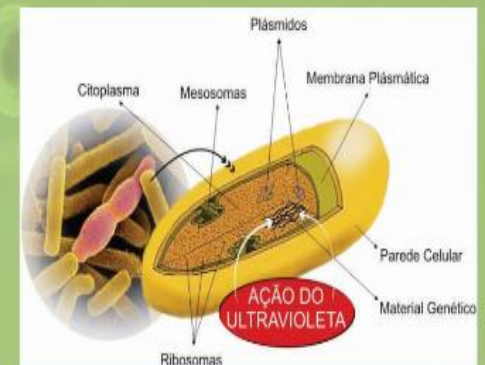
USE A TECNOLOGIA A SEU FAVOR

A humanidade foi surpreendida com a pandemia de COVID'19, trazendo perdas irreparáveis para a estrutura familiar e economia mundial, entretanto, temos que tirar lições disso tudo. Colocamos na balança do dia a dia comportamentos e costumes que passavam despercebidos até então, porém agora analisamos não apenas de que forma aproveitamos nossa vida, mas também de que forma cuidamos de nossa saúde. É assustador os efeitos deste vírus, mas não podemos esquecer que vivemos rodeados de outros tantos vírus e bactérias que nos causam mal.

A linha de produtos **Qually** foi criada para auxiliar a população em geral a efetuar higienização técnica de diversos ambientes e objetos, com o emprego de tecnologia de ponta, utilizada até então apenas em ambientes hospitalares. Nossos produtos executam de forma segura, a higienização com o emprego da irradiação proveniente de fontes de luz UVC.

O alvo principal da higienização por luz ultravioleta UVC é o material genético, também chamado ácido nucléico. Os micróbios são destruídos quando a luz penetra a célula e é absorvida pelo ácido nucléico. Esta absorção provoca um rearranjo da informação genética que interfere com a capacidade de reprodução da célula.

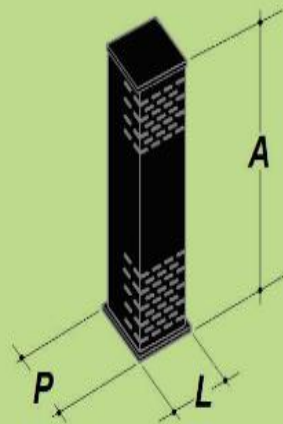
Os microrganismos são inativados pela luz UVC resultado de um dano fotoquímico ao ácido nucléico.



TORRES DE RECÍCULO DE AR

A Torres de recírculo de ar **Qually T5** e **T13** foram criadas para auxiliar na higienização do ar em diversos ambientes de forma prática econômica e segura, com o emprego de tecnologia UVC utilizada até então apenas em ambientes hospitalares.

Construídas em chapa metálica cortada no processo laser e soldada com tecnologia MIG, apresentam excelente acabamento conferido pela pintura eletrostática a pó.



Cores disponíveis:



	T 5	T 13
Altura (A)	360 mm	650 mm
Largura (L)	115 mm	160 mm
Profundidade (P)	100 mm	140 mm
Área indicada	5 m ²	13 m ²
Tensão	127/220 V	127/220 V
Potência instalada	7,5 W	18,5 W
Comprimento cabo	1,2 m	1,2 m
Interruptor (liga-desliga)	SIM	SIM
Fusível de proteção	SIM	SIM



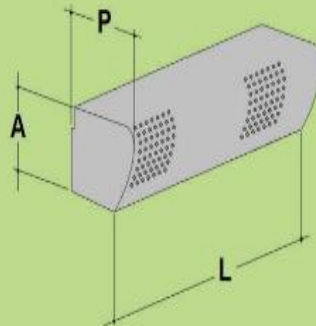
CORTINA PURIFICADORA DE AR

As Cortinas Purificadoras de Ar **Qually CPA** foram projetadas para serem utilizadas sobre portas de acesso ou janelas em residências ou ambientes comerciais onde o controle de infectantes deve ser efetuada de forma segura e eficaz, auxiliando no controle de bactérias, vírus e esporos de fungos além de evitar troca de temperatura com o ambiente externo e entrada de impurezas, como por exemplo poeira e fumaça.

Sua utilização além de segura é bastante simples, bastando fixá-la na parede logo acima da porta ou janela fazendo com que uma cortina de fluxo de ar crie uma barreira germicida.

A **CPA Qually** possui dupla velocidade com seleção e comando liga-desliga realizados através de controle remoto. As Cortinas de Purificação de Ar são produzidas nas larguras de 90, 120 e 150 cm, entretanto portas ou janelas com larguras superiores podem ser protegidas com a utilização de conjuntos de acordo com a necessidade.

Cor disponível:



CPA

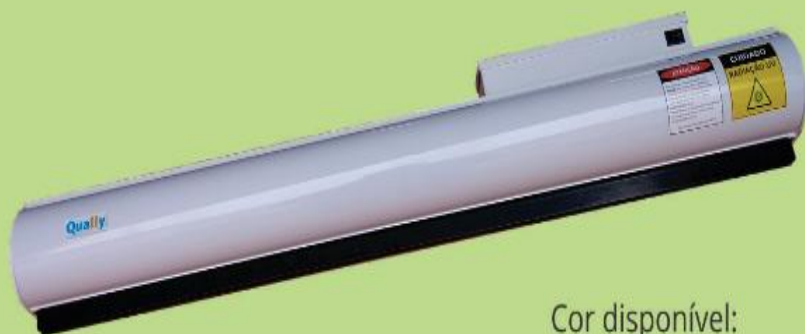
90

120

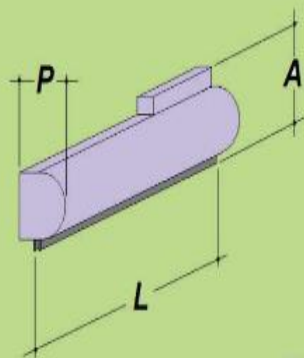
150

Altura (A)	270 mm	270 mm	270 mm
Largura (L)	900 mm	1200 mm	1500 mm
Profundidade (P)	400 mm	400 mm	400 mm
Vão indicado	90 cm	120 cm	150 cm
Vazão	1220 m ³ /h	1460 m ³ /h	1710 m ³ /h
Tensão	220 V	220 V	220 V
Potência instalada	300 W	360 W	410 W
Controle remoto	SIM	SIM	SIM

CORTINA DE LUZ



Cor disponível:



Altura (A)	140 mm
Largura (L)	900 mm
Profundidade (P)	100 mm
Largura da porta	800 mm
Potência instalada	36 W
Tensão de alimentação	127/220 V
Comprimento cabo	3 m
Interruptor (liga-desliga)	SIM
Controle remoto	opcional

A Cortina de Luz **Qually C80** foi projetada para ser utilizada sobre portas de acesso a residências ou ambientes onde o controle de infectantes deve ser efetuada de forma segura e ininterrupta, auxiliando no controle de bactérias, vírus e esporos de fungos.

Sua utilização além de segura é bastante simples, bastando fixá-la na parede logo acima da porta fazendo com que uma cortina de fluxo luminoso crie uma barreira germicida.

Construída em perfil de alumínio e pintura eletrostática a pó, apresenta dimensões reduzidas não interferindo na estética das fachadas onde são instaladas.

O modelo **Qually C80CR** é equipado com liga-desliga através de controle remoto, podendo ainda ser habilitado através de aplicativo de celular, bastando estar conectado a rede "wireless" do ambiente.

A Cortina de Luz **C80** é ideal para utilização em portas padrão 80 cm, entretanto nossa engenharia está a disposição para desenvolver modelos para larguras variadas.

Os equipamentos germicidas da linha **Qually** são eficazes na purificação do ar e objetos quando utilizados nos mais variados ambientes, podendo ser utilizados em:

- indústrias
- residências
- condomínios
- hospitais
- consultórios
- escritórios
- salões de festa
- ambientes pet

Vendas exclusivas pelos representantes da fábrica

Qually



(41) 98869-3090
Solicite seu
Desconto de
Associada!!

